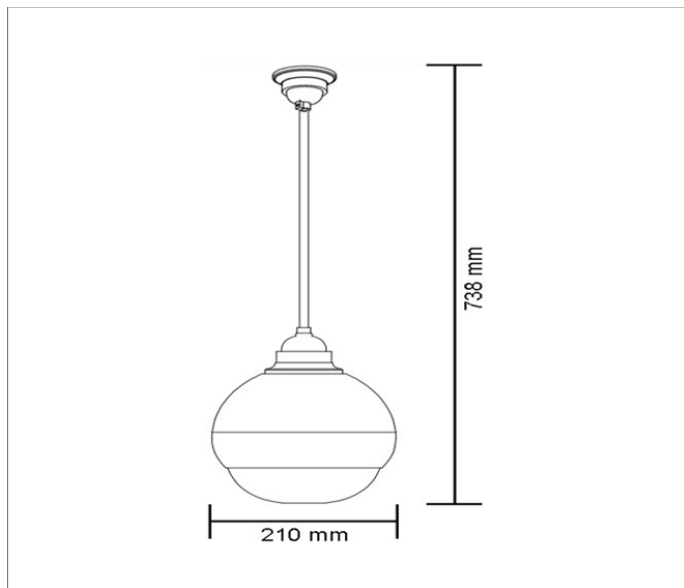


Głośnik HQM-SK1515



Zdjęcie produktu




Schemat i rozmiary


DANE TECHNICZNE





 Moc wyjściowa: 15W

 Pasma.: 85Hz - 17kHz

 Efektywność: 93dB

 Głośnik dwudrożny

 Rodzaj: sufitowy

 Głośnik wewnętrzny

HQM-SK1515	
Ogólne	
Rodzaj głośnika	Sufitowy, kulowy
Typ	Pasywny
Moc	
Moc maksymalna	15W
Moc wyjściowa na zaczepekach	7.5W/10W
Emisja dźwięku	
Efektywność	93dB/1W/1m
Pasmo przenoszenia	85Hz - 17kHz
Technologia pracy	
Głośnik dwudrożny	Głośnik niskotonowy: 1x5" Głośnik wysokotonowy 1x0.5"
Impedancja pojedynczego głośnika	8Ω
Napięcie wejściowe	70/100V
Inne	
Zastosowanie	Wewnątrz obiektu
Materiał obudowy	HIPS
Długość przewodu	430mm
Wymiary	Ø210x738mm